

INSTRUKTIONER; YTVATTENPROVTAGNING AV DIOXINER

Innan provtagning se över utrustning och byt alla slangar samt tvätta utrustningen i etanol
Beställ filter och puffar samt etanol från Umeå Universitet.

Provtagningsutrustningen för dioxiner består av:

- Batteridrivna pump som suger upp vatten
- Tryckfilter som skruvas åt innehållande pappersfilter
- PUF-hållare (PUF- Poly Urethane Foam)

Då dioxin är hårt partikelbundet handlar provtagningen i princip om att samla in de partiklar som finns i vattnet och att efteråt analysera dessa på innehåll av dioxiner. De partiklar som eventuellt går igenom filtret samlas upp på puffen som är monterat under filtret.

Utrustning och provtagningsmetod

Innan provtagningen ska alla delar monteras ihop på rätt sätt, se **Bild 1**.

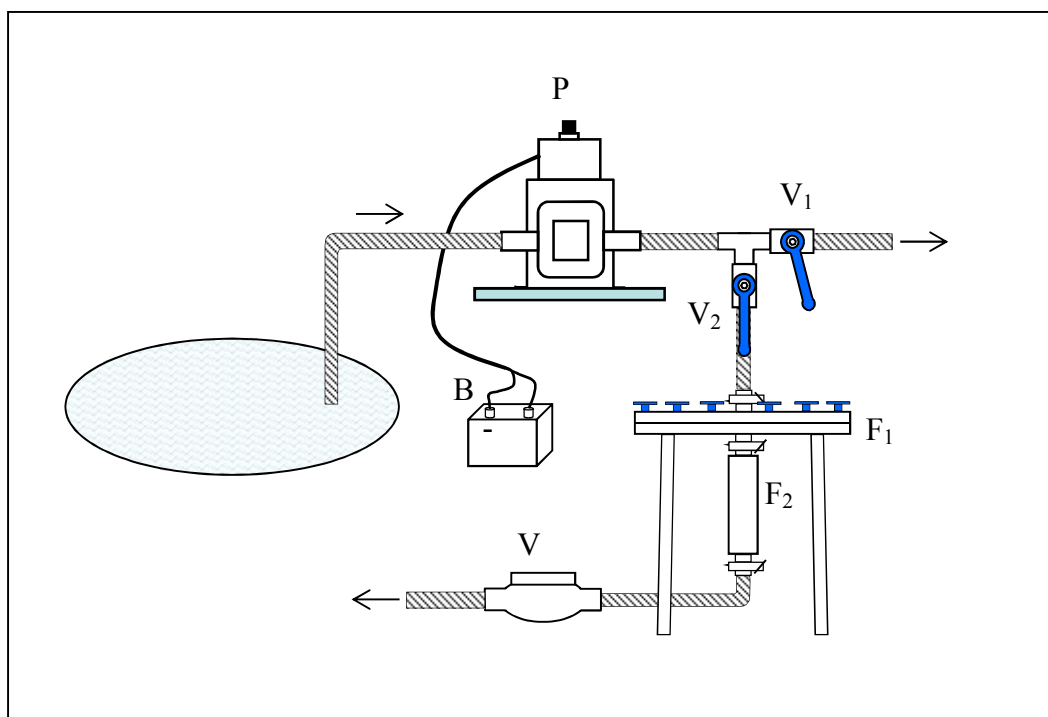


Bild 1 Montering av dioxinprovtagare

Beskrivning: P är en batteridrivna pump. B är ett 12 V bilbatteri. V₁ och V₂ är kulventiler. F₁ och F₂ är partikelfilter resp. PUF-hållare. V är en vattenvolymmätare.

Figuren ovan visar hur pumputrustningen skall kopplas ihop. Angående monteringen av filter och PUF-pluggar se beskrivningen ovan. Pumpen placeras nära vattentank t.ex. på en brygga eller dylikt. Flödet genom filtret regleras genom att försiktigt strypa V₁. På så vis åstadkoms det övertryck som krävs för att pressa vattnet genom F₁. Med tiden sätter filtret igen varvid vattenflödet minskar. Man bör dock inte försöka kompensera flödesminskningen genom att strypa V₁ ytterligare för då kan filtret spräckas.

Start av provtagning

- 1 Vid start skall kulventilerna V_1 och V_2 vara helt öppna
- 2 Anteckna vattenmätarens startvolym
- 3 Anslut batterikablarna till batteriet (beakta polaritet) och starta pumpen med till-från kontakten
- 4 Justera V_1 tills ett flöde av ca 4 l/min uppnås

Provtagning

Filterhållare och annan utrustning rengörs med etanol (95 % odenaturerad) före varje provtagning. De partiklar som förekommer i vattnet samlas i första hand upp på ett pappersfilter (som kan beskrivas som ett kaffefilter, fast i platt format och med en diameter på ca 30 cm). Det eventuella dioxin som passerar filtret samlas upp i PUF-ar, som finns i en PUF-hållare.

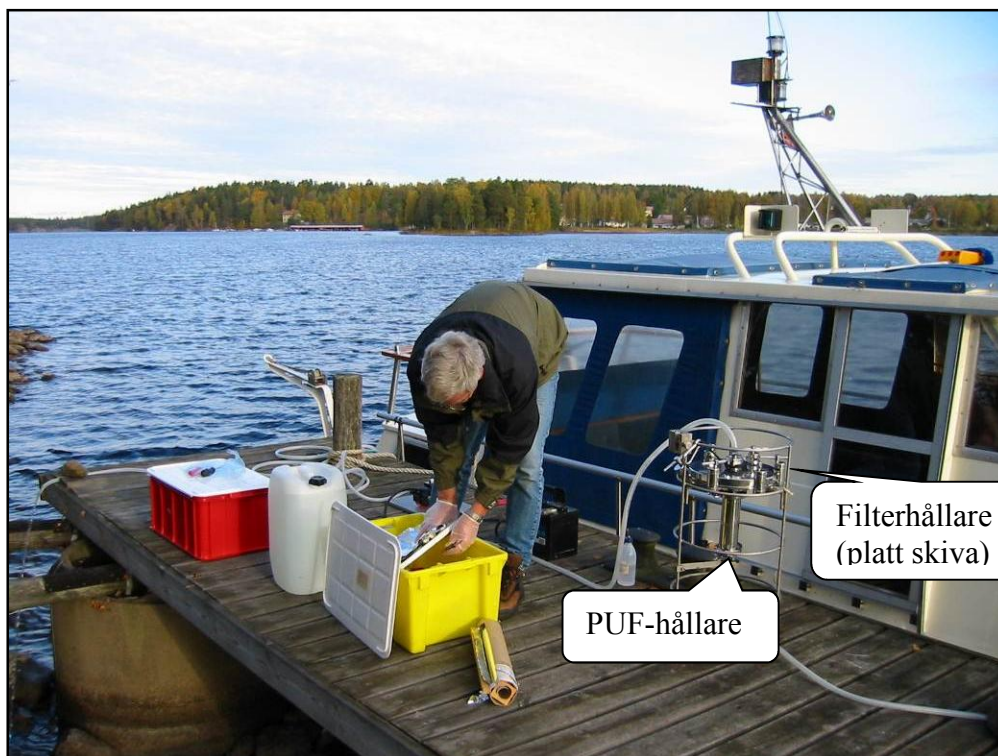


Bild 2 Utrustning för provtagning av dioxiner i vatten.

Vid all hantering av provtagningsutrustningen krävs engångshandskar.

Före start placeras en stor alternativt två små PUF-ar i PUF-hållaren samt ett filter i filterhållaren, se **Bild 2**. Under PUF närmast utflöde placeras mindre rostfri gallerbit för att hålla PUF-arna på plats under pumpningen. Mängden vatten som pumpas genom filtret och PUF-hållaren mäts med en flödesmätare. Denna används även för att reglera att lagom mängd vatten pumpas genom filtret. Flödet regleras till ca 4 l/minut. När ca 200 l vatten pumpats genom utrustningen, tar ca 1 h, skall pappersfiltret bytas. PUF-arna byts ej ut under provtagningen, men byts inför nästa provtagning. Totalt krävs ca 800-1000 l sjövattnet/ prov.



Bild 3 Lyft av filterhållare locket

Bild 4 Byte av filter

Filterbyte

1. Sätt på nya engångshandskar
2. Lyft av locket av filterhållaren, se **Bild 3**
3. Vik ihop använt filter på mitten och därefter ytterligare två gånger (görs med väl rengjord pincett med etanol för att ej skada/ kontaminera filtret), se **Bild 4**
4. Förpacka filter i aluminiumfolie och därefter i dubbla plastpåsar med provmärkning. Provet förvaras i fryn innan det sänds via post med kylklampar för analys.
5. Placera på ett nytt filter

När allt vatten filtrerats och det sista filtret tagits om hand plockas PUF-arna upp (med pincett) ur PUF-hållaren. Märk PUF-arna efter vilken som varit närmast resp. längst ifrån inflöde av vatten. PUF-arna tas om hand och förpackas på samma sätt som filtren. PUF-ar och filter skickas till Umeå Universitet för analys.

Under provtagningen antecknas på fältprotokoll väderförhållanden och antal liter per pappersfilter samt totalvolym vatten. Detta krävs för att kunna få fram rätt halt dioxiner i ytvatten. Antal filter (och tidsåtgång) varierar beroende på partikelhalten i vattnet, dock skall mängden pumpat vatten vara 800-1000 l.

Rengöring

Rengöring av provtagningsutrustning är mycket viktig och utförs efter varje provtagning. För rengöring pumpas vanligt kranvatten igenom utrustningen, filterhållare rengörs även med vatten och diskmedel. Före ny provtagning skall påbörjas torkas PUF- och filterhållare med etanol, vidare pumpas etanol genom slangarna. Pincett rengörs med etanol kontinuerligt under provtagningen.