

MIRI OAM BP 21

Bypass-oljeavskiljare med integrerat slamfång
Glasfiberarmerad polyester



■ Klass I-avskiljare enligt SS-EN 858

Vid avvattning av stora ytor med risk för ihållande stora regnflöden är det lämpligt att installera en bypassavskiljare, som vid överbelastning leder överskottet förbi avskiljaren. Avskiljarna är utrustade med bypassenhet, slamfång, automatisk avstängningsventil och koalesator som är lätt uttagbar för rengöring och/eller utbyte.

Reglering av flödet sker helt utan rörliga delar.

Nedstigningshalsarna är lätta att justera i höjled och avtätade med gummpackningar.

■ Material

Tank och bypassenhet	Glasfiberarmerad polyester
Hals	Polyeten
In-/utlopp	Polyeten
Koalesator	Polyester, SS 2333
Tätningar	NBR-gummi

■ Utrustning

MIRI OAM BP 21 är utrustad med:

- Bypassenhet med inspektionshals Ø 315 mm
- Koalesator
- Integrerat slamfång
- Nedstignings-, inspektions- och tömningshals Ø 600/800 mm beroende på avskiljarens storlek
- Automatisk avstängningsventil kalibrerad som standard för olja med densitet 0,85 g/cm³
- Anslutning för ventilation Ø 110
- Lyft-/förankringsöglor

■ Tillval

MIRI OAM BP 21 kan levereras med:

- MIRI LARM typ 4 DUO oljesikt- och dämningsskikt
- MIRI SLAM slamgivare för larm vid hög slamnivå
- MIRI larmskåp för utomhusmontage, komplett med rotorblink och MIRI LARM typ 4 DUO
- MIRI VENT avluftningsledning att användas när avskiljaren ligger långt från byggnad
- MIRI NIC 700 alt 800 betäckning
- MIRI HOOK öppningsredskap för betäckningar
- MIRI FAST markankare med wire
- MIRI FÖRANKRINGSBAND för platsgjuten förankringsplatta

■ Avskiljningsförmåga

Delar av avskiljarserien MIRI OAM BP 21 är flödestestade enligt SS-EN 858-1 och uppfyller kraven för klass I-avskiljare på max 5 mg restinnehåll olja per liter utgående vatten.

■ Övrigt

För att få korrekt halshöjd skall avståndet A mellan färdig mark och vattengång/inlopp anges vid beställning, se illustration på följande sida.

Vänsterutförande kan levereras på beställning.

Om arbetstemperaturen under längre perioder antas överstiga 50 °C bör avskiljaren förses med tilläggs-skikt av vinylester. Rådgör med ACO Nordic vid val av material.



■ Kapacitet

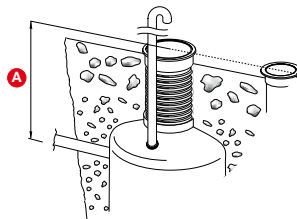
Modell	NS	Max. sek. flöde	Total volym ex. halsar	Lagringsvolym olja	Lagringsvolym slam	Slamhöjd vid max. lagringsvolym	Tömningshöjd för slam*	Total vätskevolym	Flödestest Provningsnummer	Vikt	RSK
	l/s	l/s	liter	liter	liter	mm	mm	liter		kg	nr
OAM BP 21/10S	100	10	3200	200	1080	573	268	2340	2300.1.6023	325	561 76 33
OAM BP 21/10M	100	10	4400	200	2000	995	497	3550	2300.1.6023	380	561 76 34
OAM BP 21/10H	100	10	7040	315	3160	1006	503	5560		530	561 76 35
OAM BP 21/15S	150	15	5460	315	1550	493	247	3870		480	561 76 36
OAM BP 21/15M	150	15	7040	315	2990	952	476	5440		530	561 76 37
OAM BP 21/15H	150	15	10200	315	4550	1006	503	7590	2300.1.6023	755	561 76 38
OAM BP 21/20S	200	20	7040	315	2990	952	476	5440		530	561 76 39
OAM BP 21/20M	200	20	10200	315	4500	995	497	7590	2300.1.6023	755	561 76 40
OAM BP 21/30S	300	30	12020	450	3140	694	347	9180		815	561 76 41
OAM BP 21/30M	300	30	14280	450	6120	1354	676	11440		885	561 76 42

* 50% av max. lagringsvolym

Slamfångets storlek i modellbeteckningen enligt SS-EN 858:

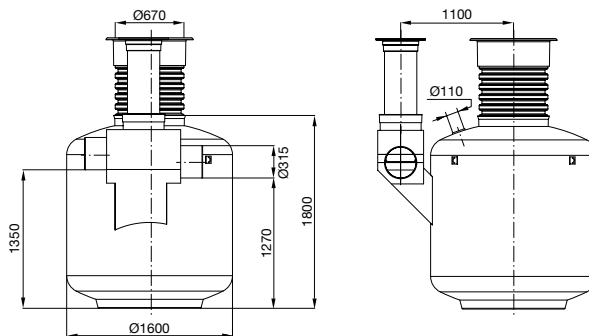
S = Liten (small)	Min. 100 x nom. flöde
M = Normal (medium)	Min. 200 x nom. flöde
H = Stor (high)	Min. 300 x nom. flöde

■ A-mått



■ **Dimensioner**

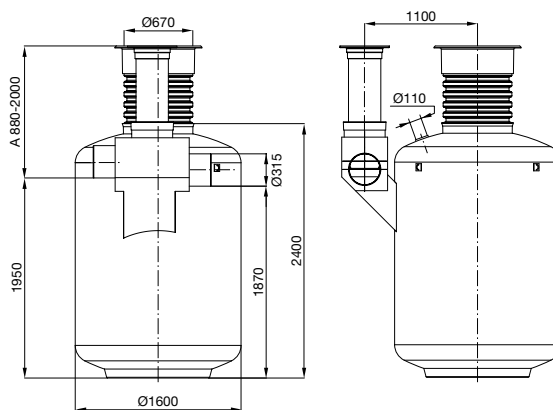
NS 100 l/s



OAM BP 21/10S

RSK nr 561 76 33

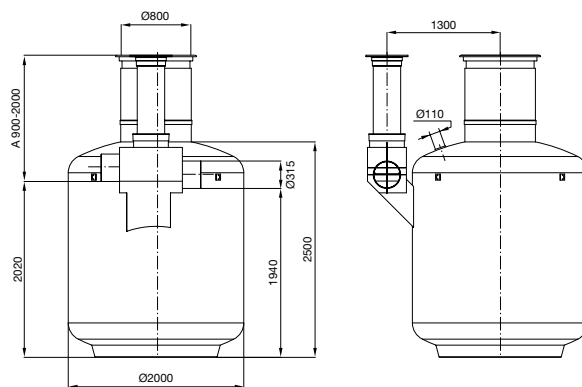
NS 100 l/s



OAM BP 21/10M

RSK nr 561 76 34

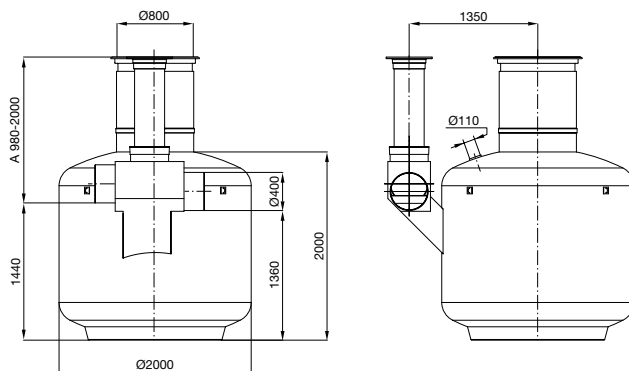
NS 100 l/s



OAM BP 21/10H

RSK nr 561 76 35

NS 150 l/s

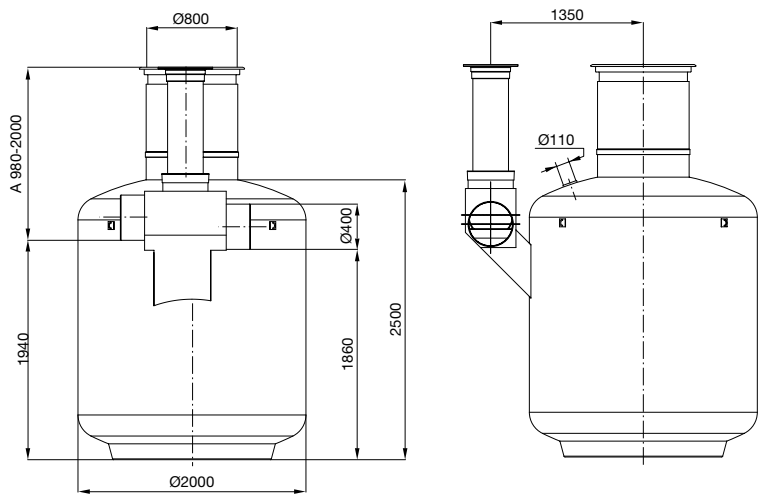


OAM BP 21/15S

RSK nr 561 93 36

■ **Dimensioner**

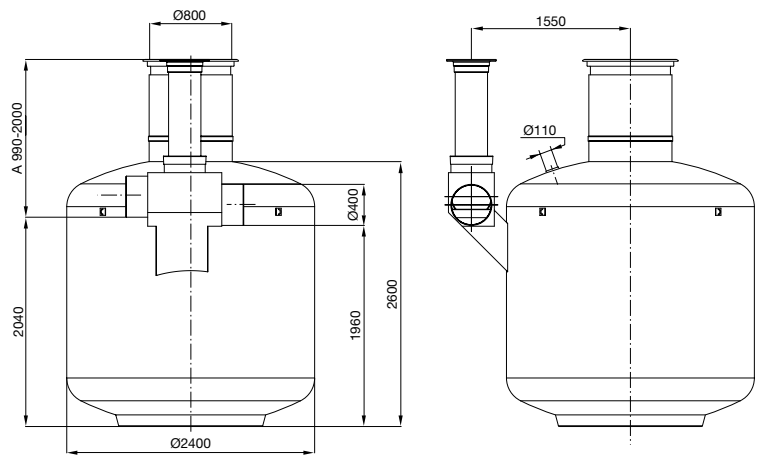
NS 150 l/s



OAM BP 21/15M

RSK nr 561 93 37

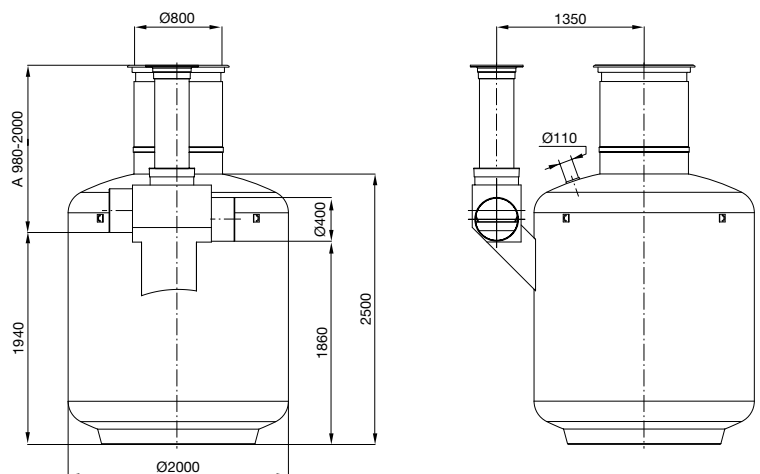
NS 150 l/s



OAM BP 21/15H

RSK nr 561 93 38

NS 200 l/s

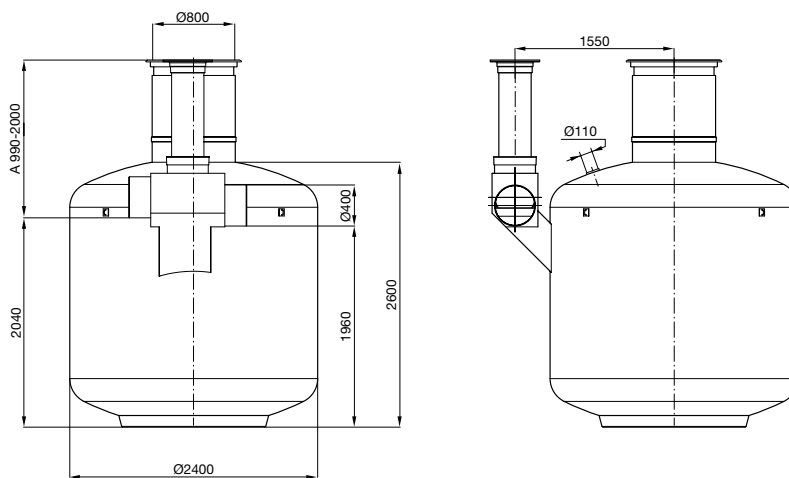


OAM BP 21/20S

RSK nr 561 76 39

■ Dimensioner

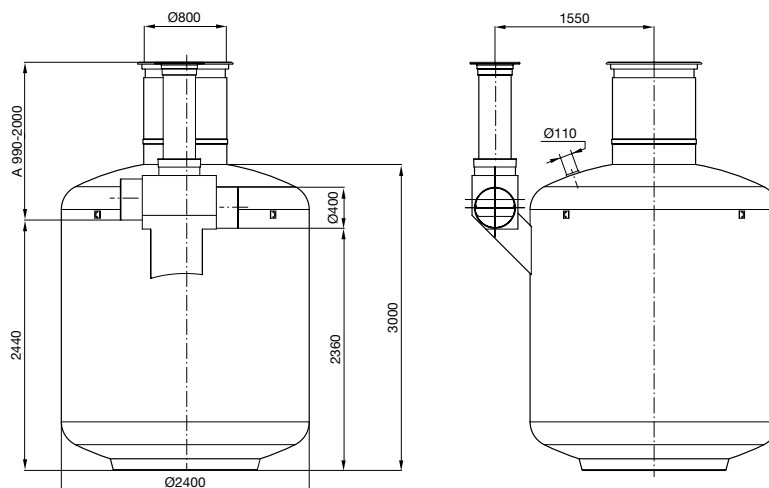
NS 200 I/s



OAM BP 21/20M

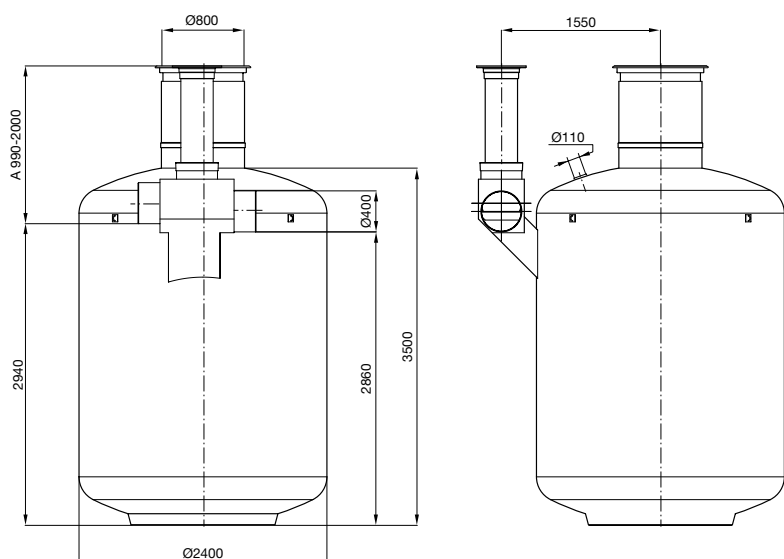
RSK nr 561 76 40

NS 300 I/s



OAM BP 21/30S

RSK nr 561 93 41



OAM BP 21/30M

RSK nr 561 93 42