

S-2840 Slussventil Dy 75-315

För PVC-rör

För PE-rör med förankringsringar S-2856, Dy 75-315

03-01/1038002831/04.2009

3

Side 1 av 2

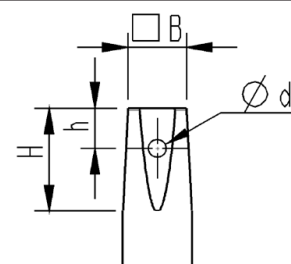
Användning och speciella egenskaper

- Användningsområden: Vatten och avloppsvatten
- Dricksvattengodkänd
- Lämpad för markförläggning
- Spindel i rostfritt stål
- Enkel låsbar bajonettkoppling för spindelförlängare
- Ytbehandlad in- och utvändigt med epoxi
- Helgummerad sluss
- Dubbla o-ringar ligger skyddade i egna spår
- Inbyggd överdelspackning
- Skyddspackning vid spindeltopp
- Gummipackning mot rör har stödning för att klara undertryck
- Dragfast lösning med hjälp av förankringsring S-2856 för PE-rör
- Dragfast lösning för PVC-rör används förankringsboja S-2815 vid Dy90,110,160 och 225



Teknisk beskrivning

- Standard: DIN 3352 1 och 13, DIN 3840, EN 1074, EN 1171
- Tryckklass: PN 16, undertryck 0,8 bar, högerstängande
- Max arbetstemperatur: 50 °C
- Provtryck: Öppen ventil 24 bar, stängd ventil 17,6 bar
- Ytbehandlad: Epoxi min 250 µm
- Färg: Blå, RAL 5017
- Överdel: Monterad med insexskruvar som är skyddade med värmeståligt vax
- Spindel: Icke stigande med konisk fyrkant DIN 87304 (se tabell: mått spindeltopp)
- Ventiltopp: Bajonettspår för spindelförlängare S-1880



Mått spindeltopp

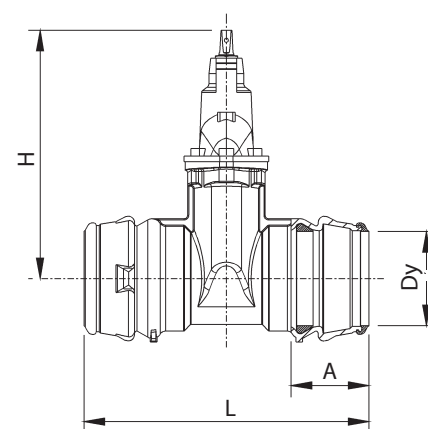
DN	B	H	h	d
*65	17,3	34	17	7
80-150	19,3	38	17	7
*200-300	27,3	47	18,5	8

*Hylsa monterad på spindeltopp från fabrik (demontera hylsan på S-1880 före montering)

Beställning och data

Mått och beställningsnummer

Dy	DN	H	L	A	Vikt	Kv	Z	Esco nr.	RSK nr.
*75	65	262	364	135	11	335	0,2	0028400075	425 45 78
90	80	330	389	142	20	507	0,2	0028400090	425 45 79
110	100	324	414	145	22	792	0,2	0028400110	425 45 87
125	100	324	439	168	26	792	0,2	0028400125	425 45 88
140	150	420	434	165	35	2228	0,15	0028400140	425 45 89
160	150	420	484	167	39	2228	0,15	0028400160	425 45 95
180	150	420	480	176	53	2228	0,15	0028400180	425 45 96
200	200	536	474	184	61	3960	0,15	0028400200	425 46 02
225	200	536	554	186	66	3960	0,15	0028400225	425 46 03
250	250	639	634	217	99	6188	0,15	0028400250	425 46 04
280	250	639	644	221	108	6188	0,15	0028400280	425 46 11
315	300	720	654	237	145	8910	0,15	0028400315	425 46 29



*Förankringsring S-2856 (Dy75/65) monterad in i ventilen från fabriken

Kongsberg Esco AB tar ej på sig något ansvar för eventuella fel i kataloger, broschyrer eller annat tryckt material. Kongsberg Esco förbehåller sig rätt till (konstruktions) ändringar av sina produkter utan föregående avisering. Det samma gäller produkter upptagna på inestående order under förutsättning att redan avtalade specifikationer ej ändrats.

S-2840 Slussventil Dy 75-315

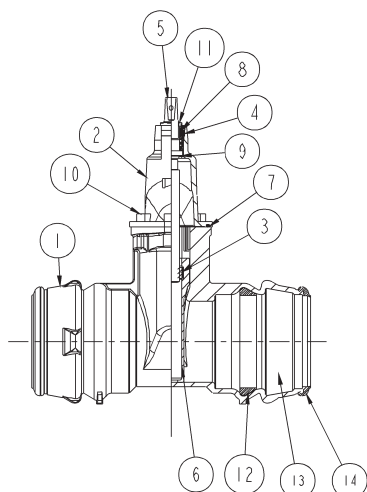
För PVC-rör
För PE-rör med förankringsringar S-2856, Dy 75-315

03-01/1038002831/04.2009

3

Side 2 av 2

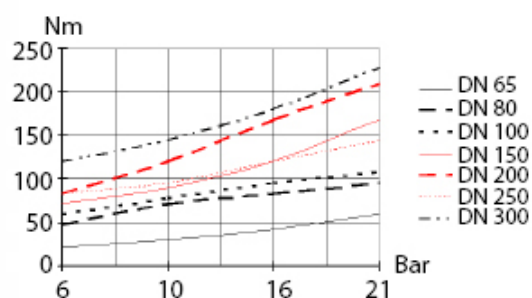
Materialspecifikation



Pos	Detalj	Material
1	Hus	Segjärn EN1563 EN-GJS-500-7
2	Överdel	Segjärn EN1563 EN-GJS-500-7
3	Spindelmutter	Rödgoods Rg5
4	Packbox	Avzinkningshärdig mässing
5	Spindel	Röstfritt stål EN10088-3 1.4021
6	Sluss	Segjärn EN1563 EN-GJS-500-7
7	Packning (inbyggd)	Gummi (NBR)
8	O-ringar	Gummi (NBR)
9	Glidlager	Composit
10	Insexskruvar	Stål 8.8
11	Skyddspackning	Gummi NBR
12	Forshedapackning	EPDM/PP
13	Spår	För.ev.förankringsring S-2856
14	Ta bort	

Karaktäristik

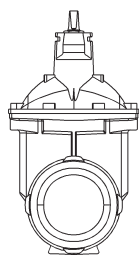
Öppen/stängd moment



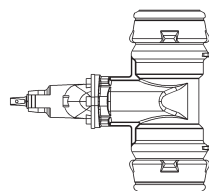
Manövermoment

DN	Antal varv öppen/stängd	Ventilens inner-diameter	Max vridmoment
65	16	65	240 Nm
80	22	87	240 Nm
100	22	97	300 Nm
150	32	140	450 Nm
200	33	187	600 Nm
250	43	240	700 Nm
300	49	290	700 Nm

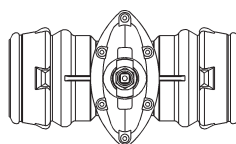
Monteringsmöjligheter



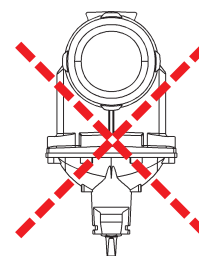
Rekommenderas



Möjlig



Möjlig



Rekommenderas ej

Tilläggsutrustning och andra varianter

Tilläggsutrustning

S-1880 Spindelförlängare
S-1830/1835/1840 Betäckning
S-2815 Förankringsboja
S-2856 Förankringsring
S-1110 Ratt

Andra varianter

Förberedd för aktuator
Med elektrisk aktuator
Med indikator
S-2845 Vänsterstängande