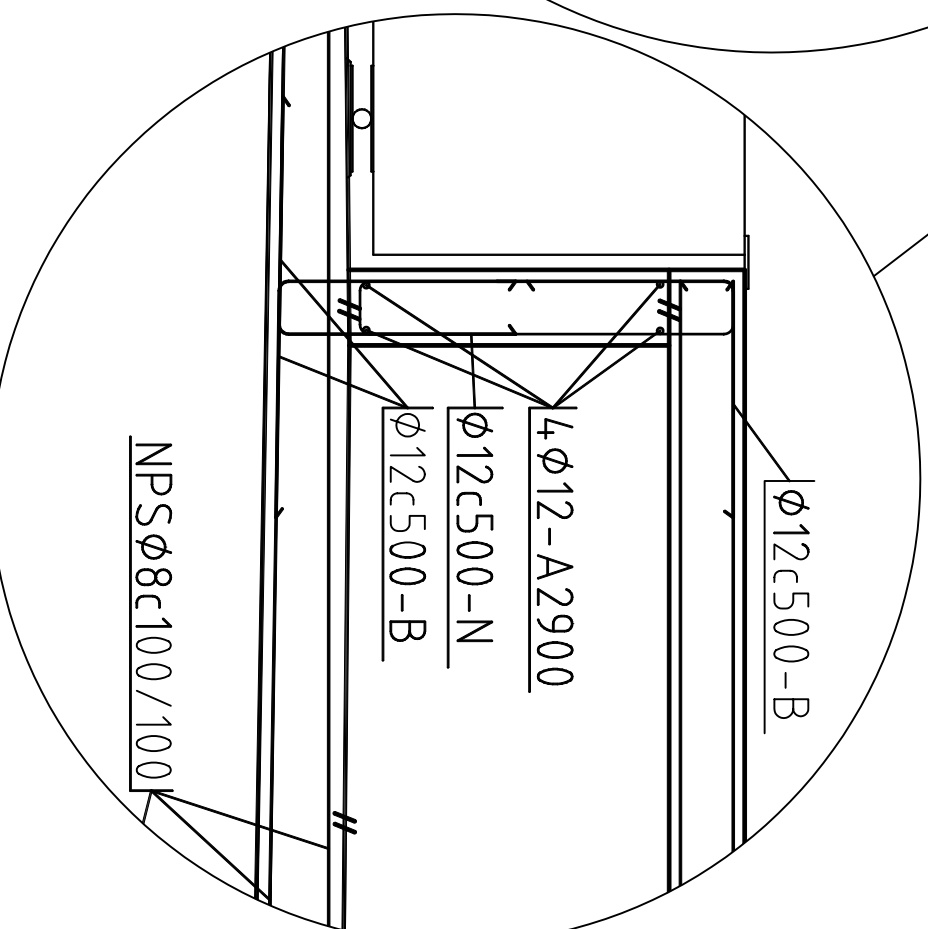
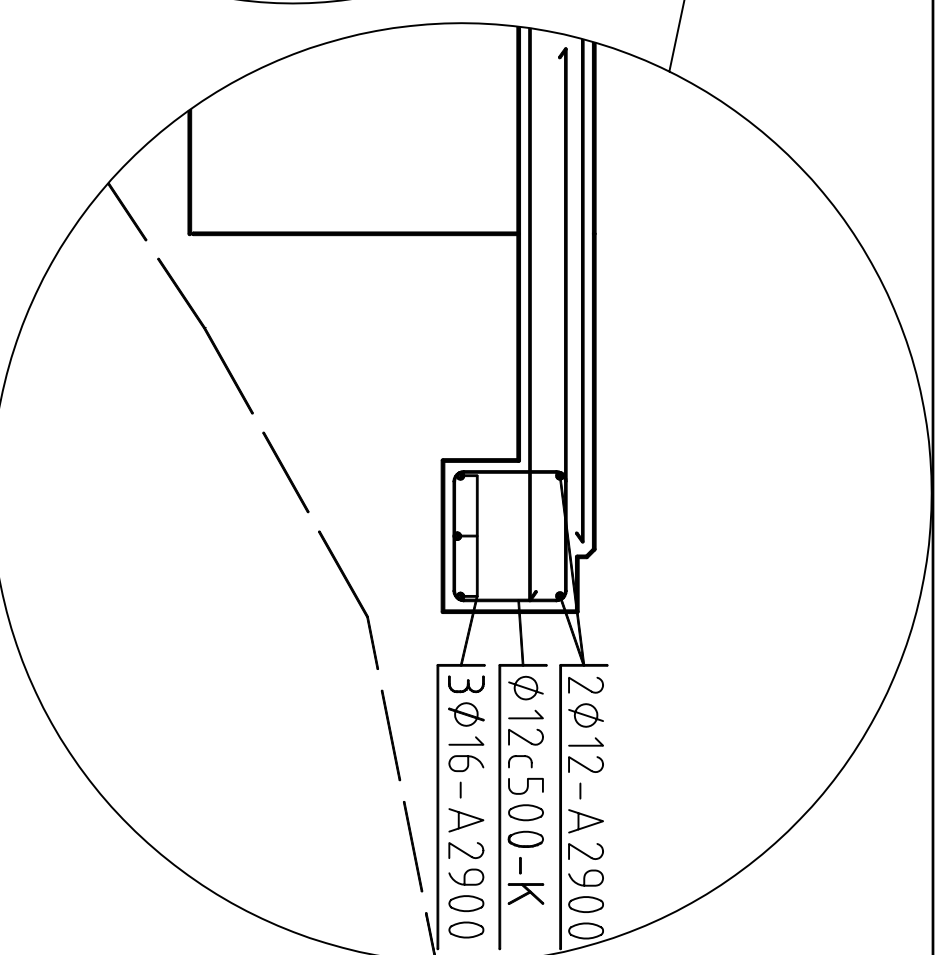
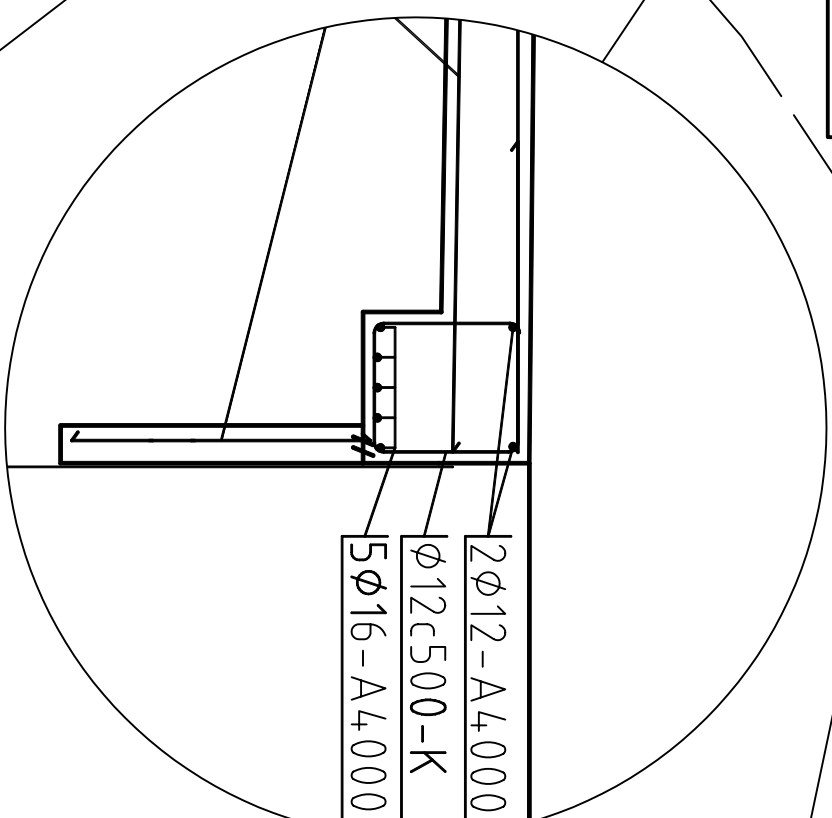
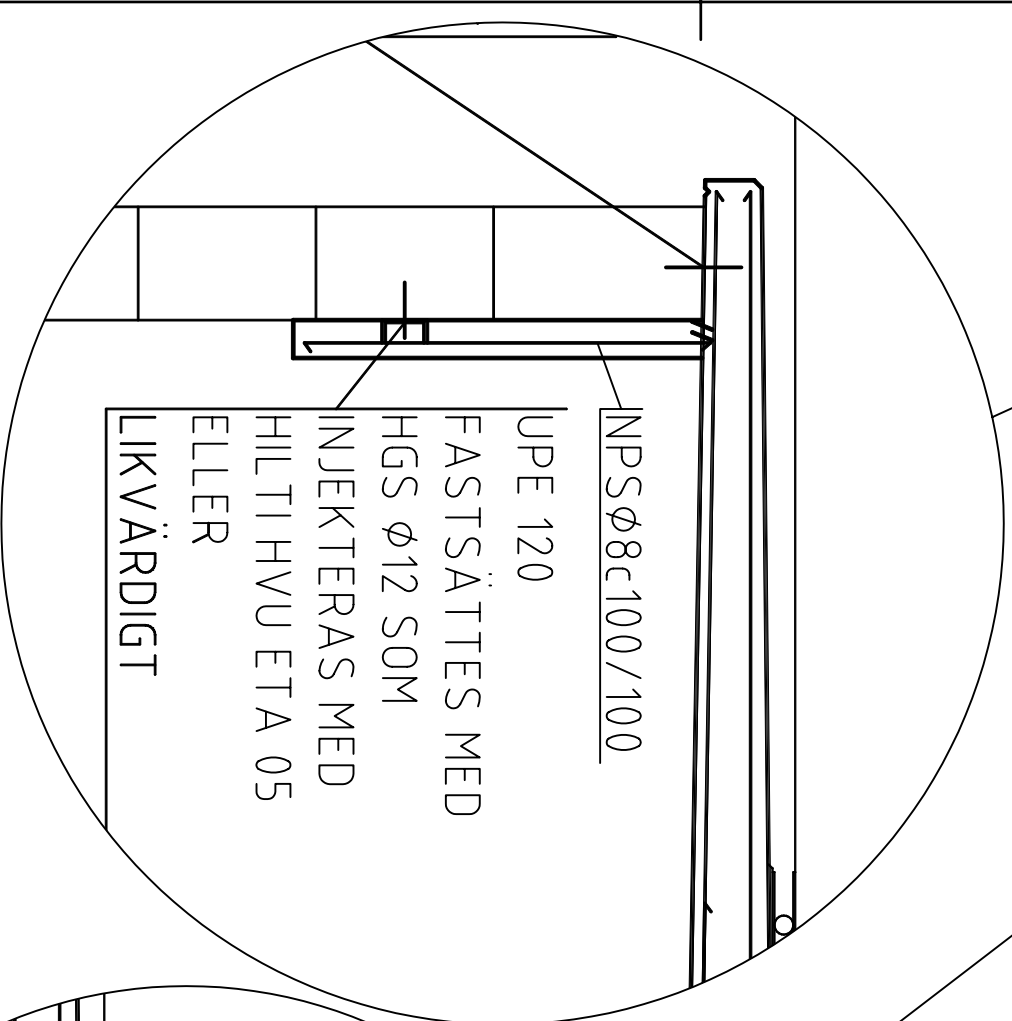


SNITT B-B

SKALA 1:50



BET	ANT	ÄNDRINGEN AVSER	DATUM	SIGN

FÖRFRÅGNINGSUNDERLAG

BENGTSFORS

LANDFÄSTE SYDÖST



BOX 304, 451 18 UDDEVALLA TEL 0522-645540

UPPDRAG NR 78705	RITAD/KONSTR AV P-A.A.	HANDLÄGGARE
DATUM 2009-05-27	ANSVÄRIG D.J.	

ARMERING

SKALA A3 1:50/1:20	SKALA A4	NUMMER K03	BET
-----------------------	----------	----------------------	-----