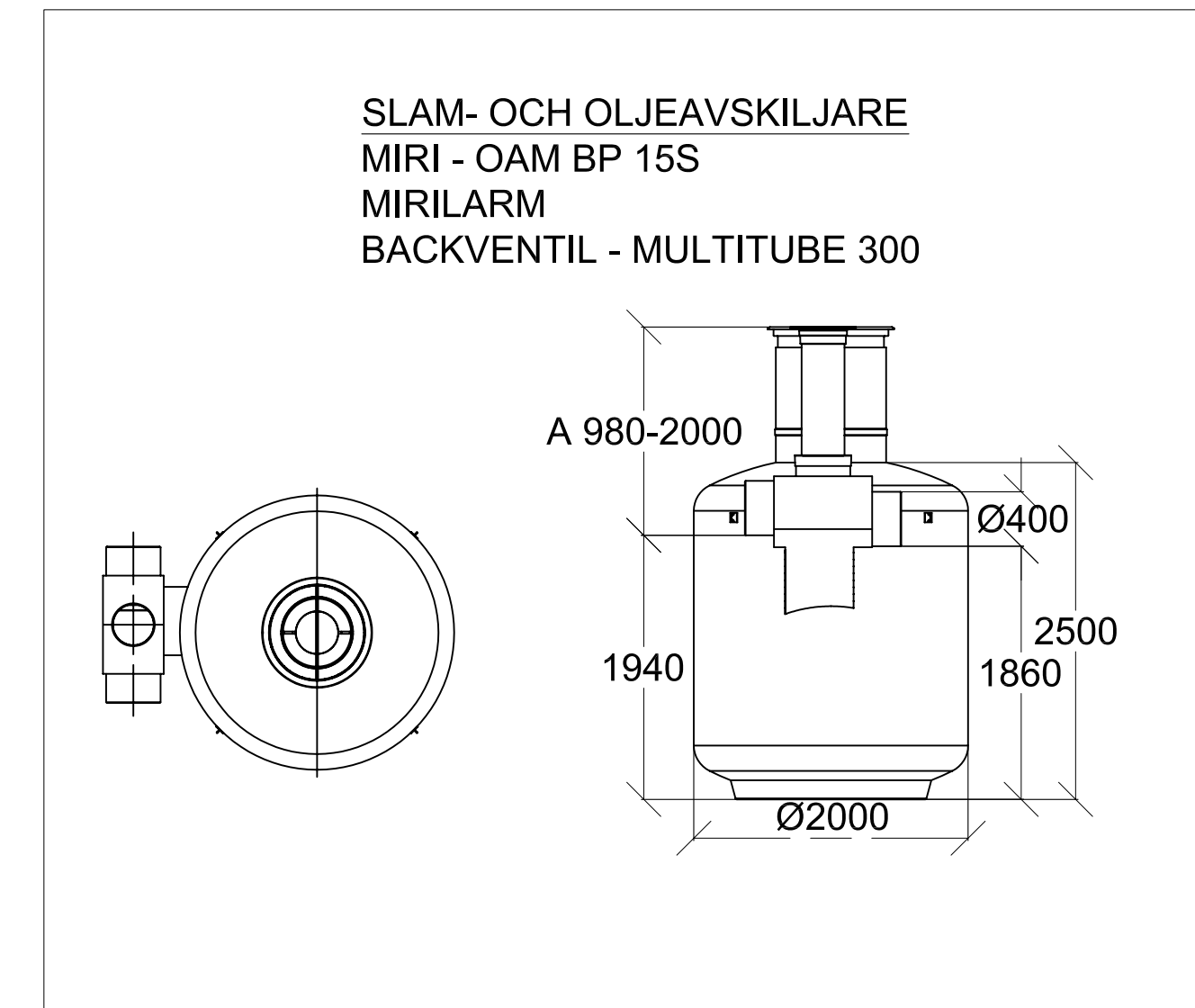
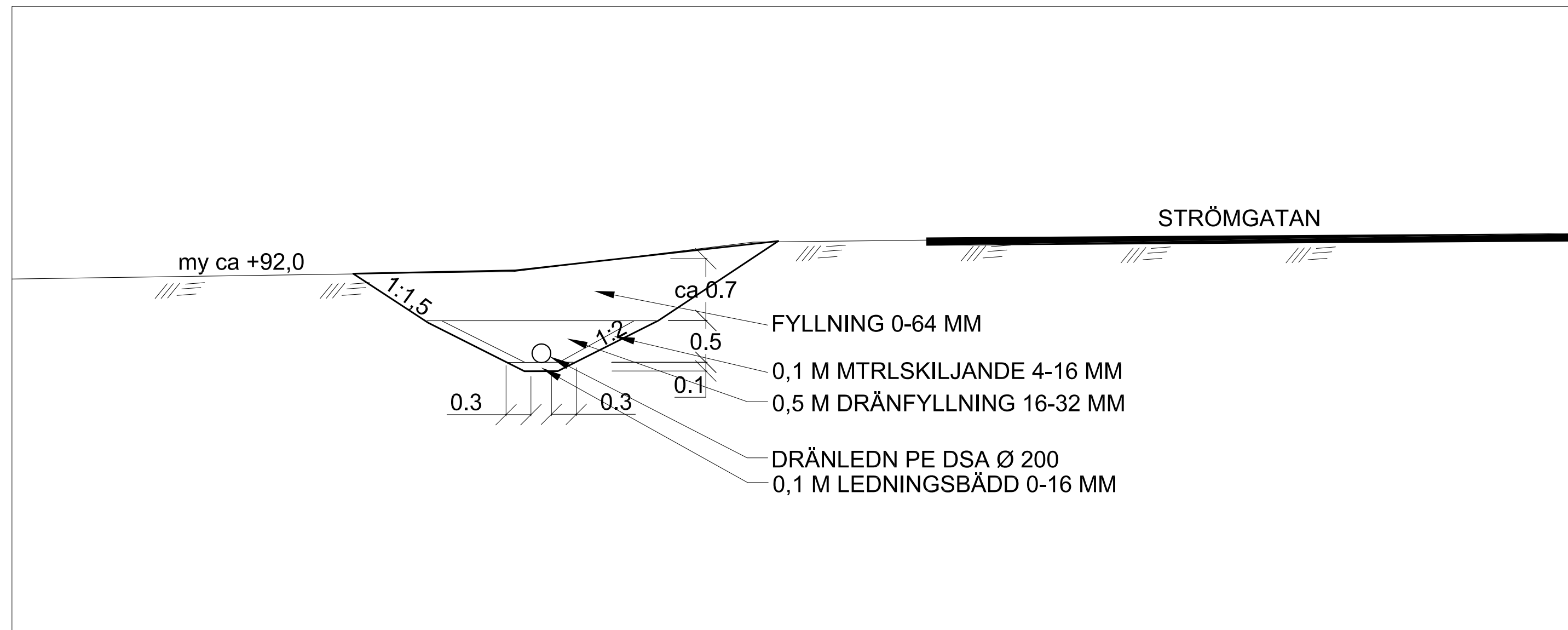


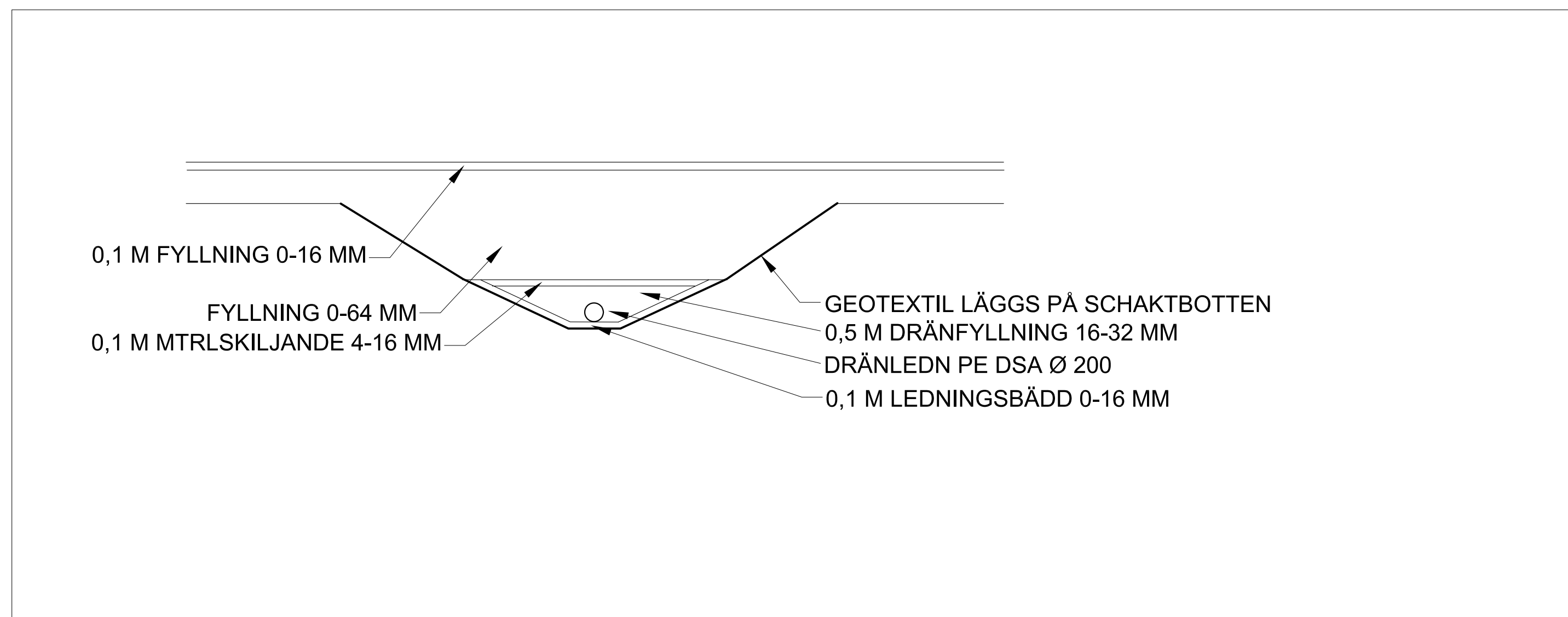
SEKTION A-A





DETALJ - SLAM- OCH OLJEAVSKILJARE



SEKTION B-B



SEKTION C-C

REV	ANT	ÄNDRING AVSER	GODKÄND	DATUM
<b>FÖRFRÅGNINGSUNDERLAG</b>				
		<b>EKA PROJEKTET</b> BENGTSFORS KOMMUN AVSKÄRANDE DRÄNERING STRÖMGATAN OCH EKAGATAN		
		<b>SEKTION A-A, B-B, C-C</b>		
GRANSKAD	DATUM	UPPDRAG NR	RITAD AV	DATUM
BC/ GN	2006-01-25	L02074	MP	2006-01-25
		SKALA	RITNINGSNR	
		1:50 (A1) 1:100 (A3)		<b>107B M 210</b>