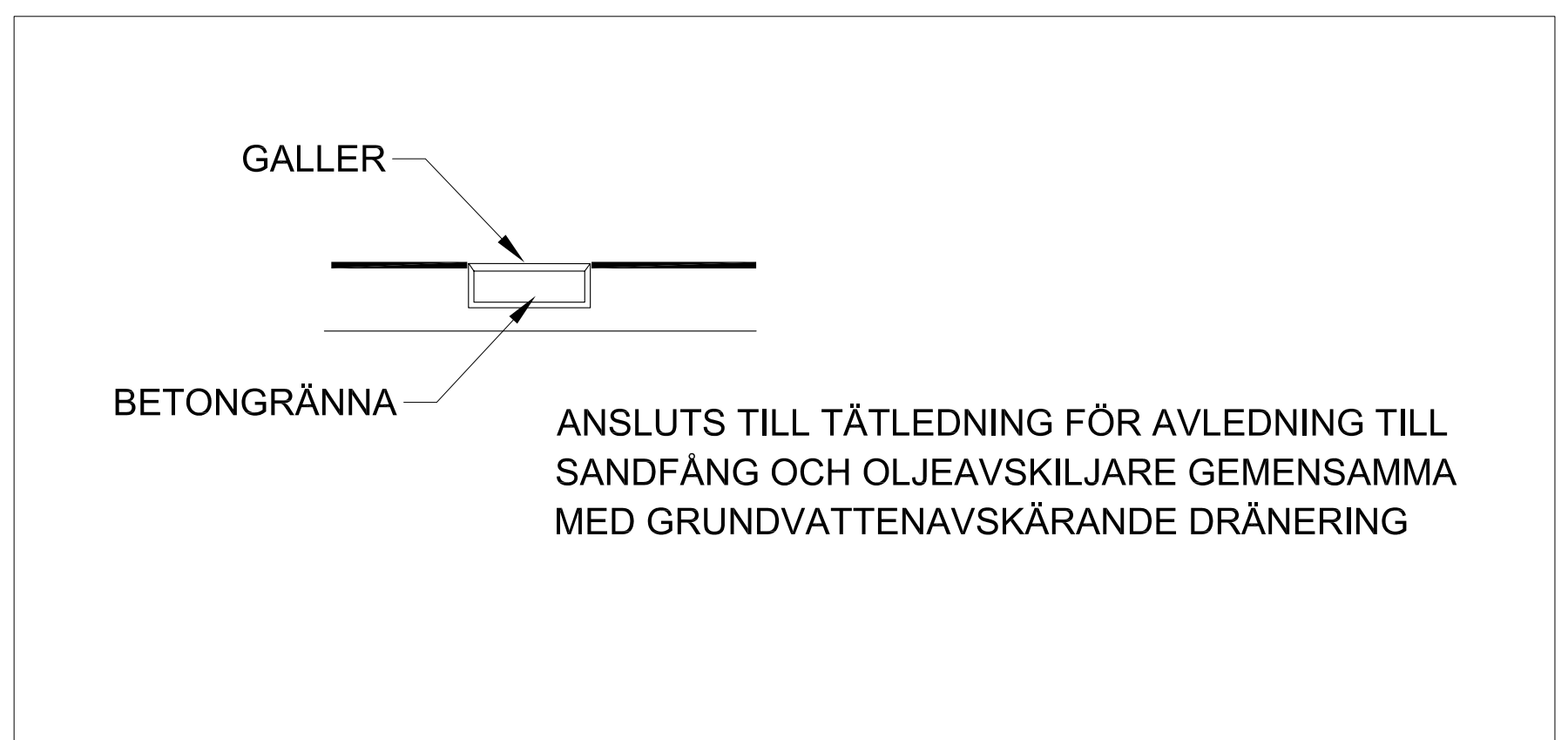
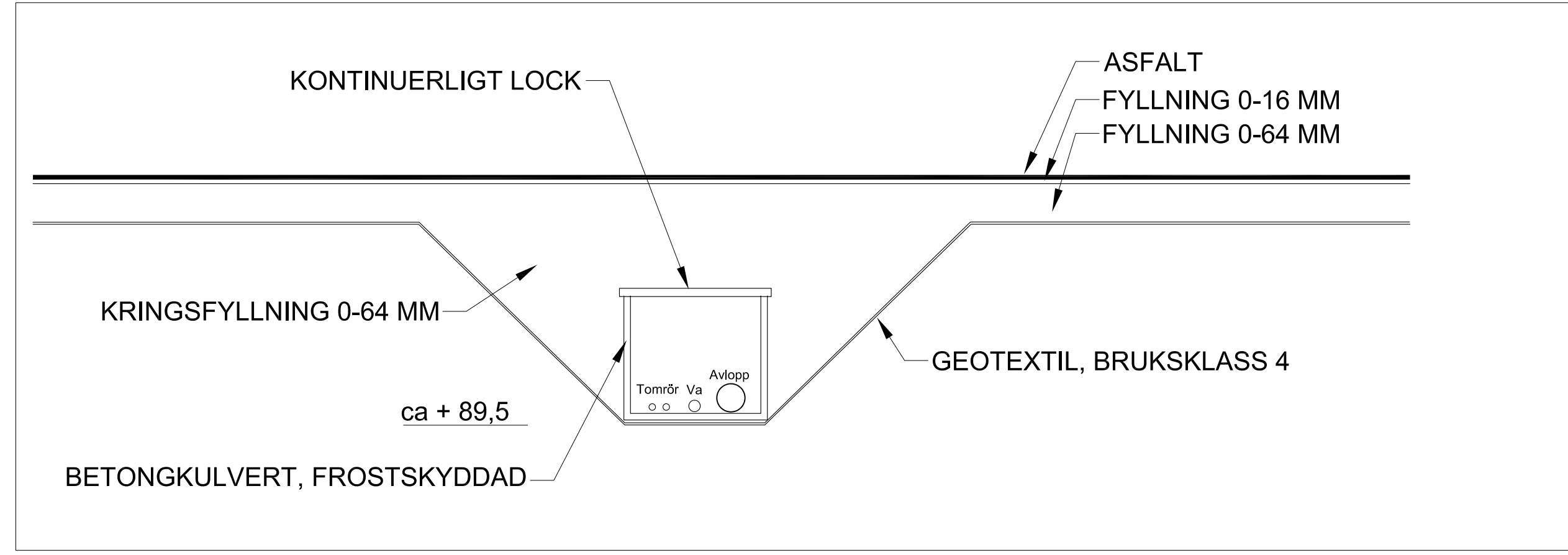


TYPSEKTION - TÄCKNING
Skala 1:20 (A1), 1:40 (A3)



TYPSEKTION - DAGVATTENRÄNNA AV BETONG
Skala 1:50 (A1), 1:100 (A3)



TYPSEKTION - BETONGKULVERT
Skala 1:50 (A1), 1:100 (A3)

REV	ANT	ÄNDRING AVSER	GODKÄND	DATUM
FÖRFRÅGNINGSUNDERLAG				
		EKA PROJEKTET BENGTSFORS KOMMUN ÅTERSTÄLLNING OMRÅDE E OCH F		
		TYPSEKTIONER		
GRANSKAD BC/ GN	DATUM 2006-01-25	UPPDRAG NR L02074	RITAD AV MP	DATUM 2006-01-25
		SKALA	108 M 210	